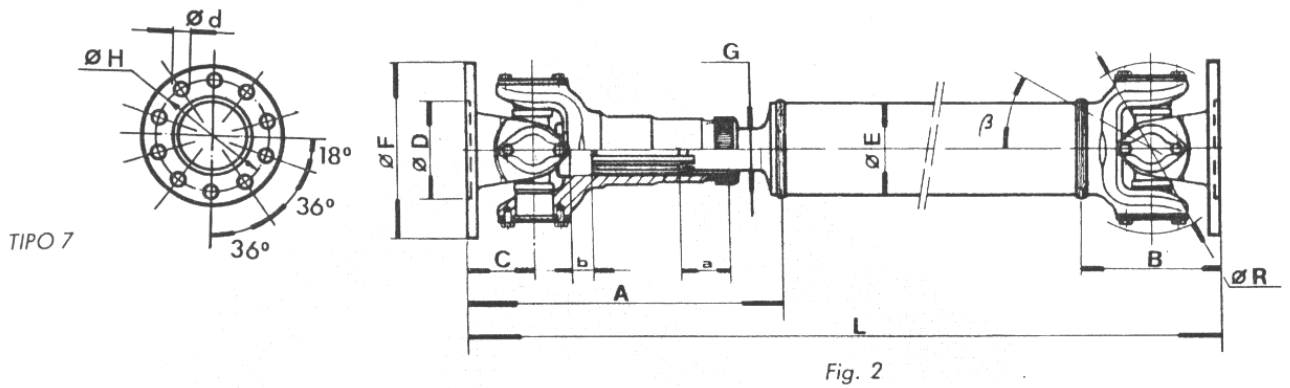
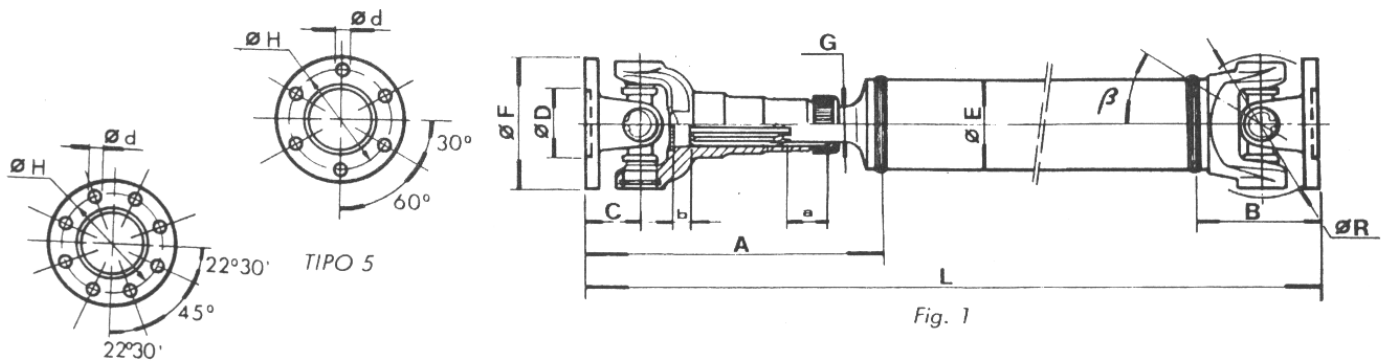
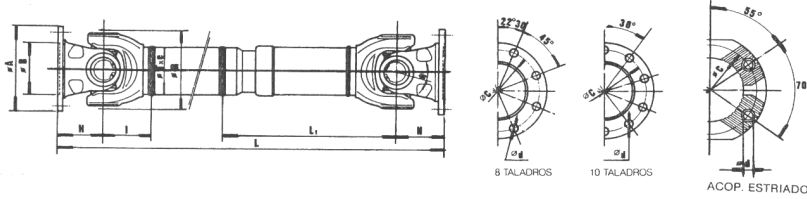


SERIE	Fig	Tipo	Ø Tubo	Long. Media	Long. Fija	LONG. Mínima Realiz.	Juego		B Máx.	Ø	ANCLAJE				Alt. de Plati- llo Co- mún ±0,2	Ø	N=N°de Estrías	Cue- llo		
							+a	-b			Ø Cent. Tdl. ±0,005	-0 -0,05	N° Td l	Ø Tdl. ±0,015 0					D=Diámetro Ext.	d=diámetro Int.
			E	A	B	L			F	H	D		d	C	R					
0500	1	1	32	150	79	229	13	13	20°	77	60,32	44,45	4	6,45	27	62	16 x 21 x 27	22,5		
			45																	
1110	1	1	45	192,7	63,2	256	14	18	20°	87,3	69,85	57,15	4	8,1	30,2	77	16 x 21 x 27	22,5		
			50,8																	
1300	1	1	50,8	229,5	75	304,5	16	26	20°	97	79,4	60,3	4	9,6	35	90	16 x 28 x 35	29,5		
			63,5																	
1310	1	1	32	229,5	85	314	25,4	25,4	20°	96,8	79,4	60,3	4	9,6	35	100	16 x 28 x 35	29,5		
			50,8																	
			63,5																	
			76																	
			50,8																	
1350	1	2	323	240	96,7	337	24,75	24,75	20°	116	95,25	69,85	4	11,2	39,7	108	16 x 30 x 38,2	32		
			329,5																	
1410	1	2	63,5	261,8	103,8	366	21	27	20°	116	95,25	69,85	4	11,2	43,86	125	16 x 30 x 38,2	32		
			76																	
			89																	
1500	1	1	50,8	318,5	134,5	453	24	31	22°	146	120,67	95,25	4	12,8	63,5	140	16 x 35 x 44,4	35,7		
			63,5																	
			76																	
1600	2	3	76	422	151,8	498	30	33	22°	174,6	155,52	168,2	8	10,1	69,8	157	16 x 40 x 50,8	41		
			89																	
			495																	
1700	2	3	89	196,2	606	34	44	30°	203,2	184,15	196,85	8	10,1	76,2	180	10 x 46 x 63,4	50,5			
			410																	
			451																	
	4	410	606															34	44	12
		451																		
		491																		



SERIE	Fig	Tipo	Ø Tubo	Long. Media	Long. Fija	LONG. Mínima Realiz.	Juego		B Máx.	Ø	ANCLAJE				Alt. de Plati-llo Co-mún ±0,2	Ø	N=N° de Estrías	Cuel-lo
							+a	-b			Ø Cent. Tdl. ±0,005	-0 -0,05	N° Tdl	Ø Tdl. ±0,015 0				
			E	A	B	L			F	H	D		d	C	R	N x d x D	G	
1350	1	5	63,5	255	112	367	24,75	24,75	20°	100	84	57	6	8	55	108	16 x 30 x 38,2	32
			76															
			89															
1410	1	6	50,8	278	120	398	24	27	20°	120	101,5	75	8	10,25	60	125	16 x 30 x 38,2	32
			63,5															
			76															
1500	1	61	76	325	141	466	24	31	22°	120	101,5	75	8	10	70	140	16 x 35 x 44,4	35,7
			89															
			89															
1600	2	6	89	358	164,5	522	30	33	22°	150	130	90	8	12,15	82,5	157	16 x 40 x 50,8	41
			412,5															
			507,5															
			672															
1700	2	6	89	419	205,5	624	34	44	30°	180	155,5	110	8	14	85,5	180	10 x 46 x 63,4	50,5
			460															
			500															
			419															
			460															
			500															
	7	419	624	34	44	30°	180	155,5	110	8	16	85,5	180	10 x 46 x 63,4	50,5			
		460																
		500																

# TRANSMISIONES SERIES 587 (ACOPLAMIENTO DIN, SAE y ESTRIADO)

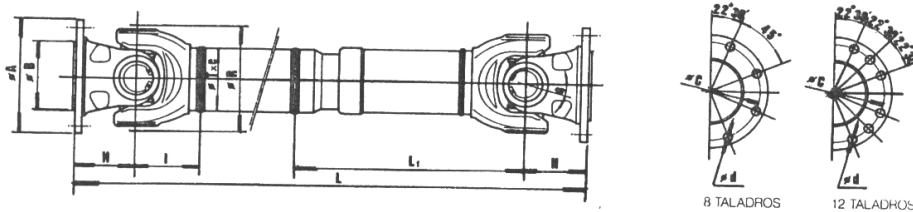


## ACOPLAMIENTO DIN

SERIE	PAR MAX. ADMISIBLE EN N/ m	DIMENSIONES EN mm.												
		A	B	C	d	* n°	H	I	L1	**L	B	R	T x e	Desliz.
15	4400	120	75	101,5	10	8	75	84	299	580	35°	125	80 x 3,5	110
		150	90	130	12		80							
20	6200	150	90	130	12	8	86	85	312	620	35°	138	85 x 5	110
		165	95	140	14 x 16									
		180	110	155,5										
30	10.000	150	90	130	12	8	90	94	330	660	35°	156	92 x 6,5	110
		165	95	140	14 y 16									
		180	110	155,5		8 y 10	80	640	24°					
						8								
35- 36	12.000 15.000	165	95	140	16	8	100	103	348	700	35°	168	100 x 6 104 x 8	110
		180	110	155,5	14 y 16									
42	17.000	180	110	155,5	16	8 y 10	95	116	405	780	24°	178	112 x 7 140 x 5	140
48	24.000	180	110	155,5	16	10	110	115	386	830	30°	204	120 x 6	140

## ACOPLAMIENTO ESTRIADO

SERIE	PAR MAX. ADMISIBLE EN N/ m	DIMENSIONES EN mm.												
		A	B	C	d	* n°	H	I	L1	**L	B	R	T x e	Desliz.
30	10.000	150		130	13,2	4	90	94	330	660	35°	156	92 x 6,5	110
		180		150	15									
35- 36	12.000 15.000	180		150	15	4	100	103	348	700	35°	168	100 x 6 104 x 8	110
42	17.000	180		150	15	4	95	116	405	780	24°	178	112 x 7 140 x 5	140
48	24.000	180		150	15	4	110	115	386	830	30°	204	120 x 6	140

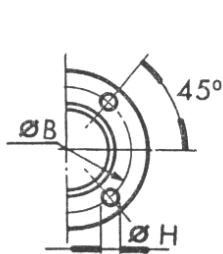
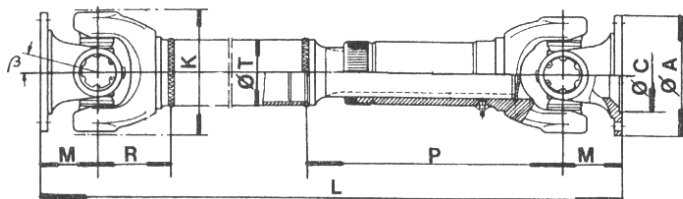


## ACOPLAMIENTO SAE

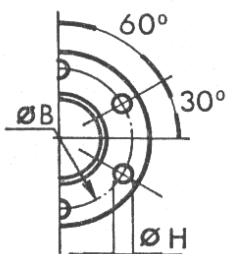
SERIE	PAR MAX. ADMISIBLE EN N/ m	DIMENSIONES EN mm.												
		A	B	C	d	* n°	H	I	L1	**L	B	R	T x e	Desliz.
30	10.000	203,2	196,85	184,12	10,1 y 11,1	8 y 12	80	90	330	630	24°	156	92 x 6,5	110
							90	94			35°			
35	12.000	203,2	196,85	184,12	10,1 y 11,1	12	80	103	348	660	24°	168	100 x 6 104 x 8	110
							8 y 12	100			700			
42	17.000	203,2	196,85	184,12	11,1	12	95	116	405	780	24°	178	112 x 7 140 x 5	140

\* n° = Número de taladros

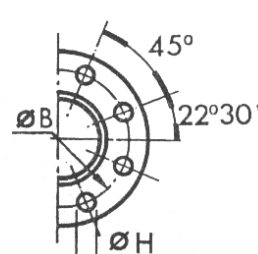
\*\*L = Mínimo realizable



4 TALADROS



6 TALADROS



8 TALADROS

### SERIES-473

SERIE	PAR MAX. ADMISIBLE EN N/ m	DIMENSIONES EN mm.												
		A	B	C	H	n° (1)	K	*L	M	B	P	R	T	**x
10	150	58	47	30	5,1	4	52	245	29	30°	130	32	28 x 15	35
20	250	65	52	35	6,1	4	62	280	32	25°	138	40	36 x 1,5	40
30	400	75	62	42	6,1	6	73	315	39	25°	158	40	40 x 2	40

(1) n° = Número de taladros

\*\*x = Deslizamientos

\*L = Mínimo realizable

### SERIES-287

SERIE	PAR MAX. ADMISIBLE EN N/ m	DIMENSIONES EN mm.												
		A	B	C	H	n° (1)	K	*L	M	B	P	R	T	**x
00	755	90	74,5	47	8,1	4	88	350	40	20°	178	50	50 x 2	40
10	1350	100	84	57	8,1	6	97	390	48	18°	206	55	50 x 3	45
								392,5		20°	208,5			
20	2400	120	101,5	75	10,1	8	116	470	56	18°	252	70	70 x 3	60

(1) n° = Número de taladros

\*\*x = Deslizamientos

\*L = Mínimo realizable